

INTORNO

Technical chart

Abaco

Abaque

MARTEX

Structure: in solid ash wood stained natural or black with transparent matt 5 gloss finish.

Shell: in thermoformed white ABS 8 mm thick with fireproof padding, density 35 HR plus 150 g coupled resin. Fire retardant.

Cover: in fabric, eco-leather or leather with fully removable cover. Suitable for indoor use.

Struttura: in legno massello di frassino tinto naturale o nero con finitura trasparente opaca 5 gloss.

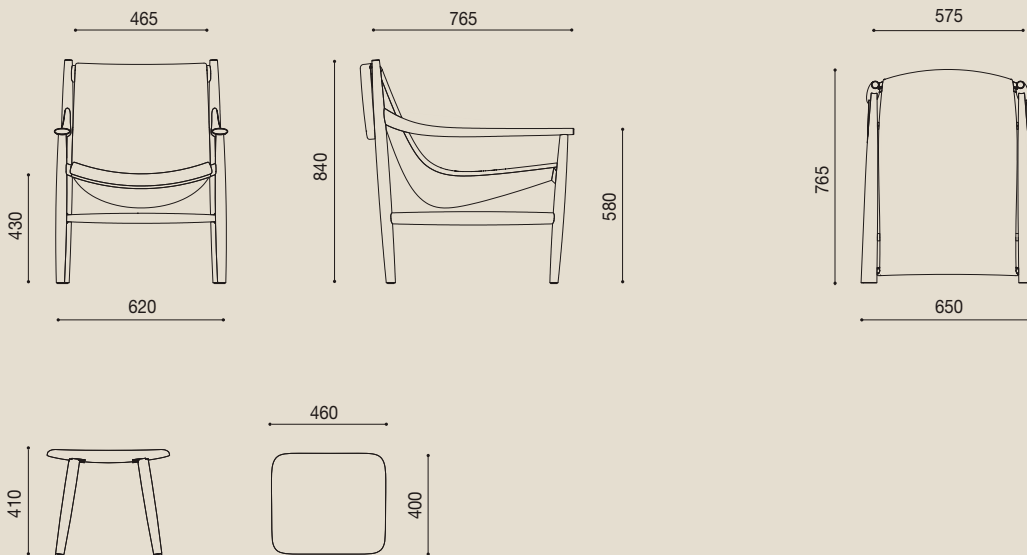
Scocca: in ABS Bianco termoformato spessore mm. 8 con imbottitura ignifuga densità 35 HR più resina accoppiata da 150 gr. ignifuga.

Rivestimento: in tessuto, ecopelle o pelle interamente sfoderabile. Adatta all'utilizzo Indoor.

Structure: bois de frêne massif, teinté naturel ou noir avec finition transparente à 5 gloss.

Coque: en ABS blanc thermoformé de 8 mm d'épaisseur avec rembourrage ignifuge densité 35 HR plus résine ignifuge de 150 gr.

Revêtement: en tissu, similicuir ou cuir, entièrement déhoussable. Convient pour une utilisation interne.



Waiting tables

