

INTORNO LOUNGE CHAIR



MARTEX

INTORNO

Design by Mario Mazzer | Giulia Mazzer | Giovanni Crosera

Intorno Legno is a lounge armchair, complemented by the matching footrest, with an elegant appearance and a welcoming structure. The suspended shell characterised by a sinuous line accommodates the body, making the armchair very comfortable. With its pure lines and rounded wood, it evokes the forms of Italian design from the 1950s and 1960s, combining tradition and innovation. Completely removable, it is designed with responsible disposal in mind.

Intorno Legno è una poltrona lounge, completata dal poggiatesta abbinato, dall'estetica elegante e dalla struttura accogliente. La scocca sospesa caratterizzata da una linea sinuosa accoglie il corpo rendendo la poltrona molto confortevole. Con le sue linee pure e il legno arrotondato evoca le forme del design italiano degli anni '50-'60, unendo tradizione e innovazione. Completamente sfoderabile, è progettata pensando allo smaltimento responsabile.

Intorno Legno est un fauteuil lounge, complété par le repose-pieds assorti, à l'aspect élégant et à la structure accueillante. La coque en suspension, caractérisée par une ligne sinueuse, accueille le corps, ce qui rend le fauteuil très confortable. Avec ses lignes pures et son bois arrondi, il évoque les formes du design italien des années 1950 et 1960, combinant tradition et innovation. Entièrement déhoussable, il est conçu dans un esprit de déchets responsables.





Structure: in solid ash wood stained natural or black with transparent matt 5 gloss finish.

Shell: in thermoformed white ABS 8 mm thick with fireproof padding, density 35 HR plus 150 g coupled resin. Fire retardant.

Cover: in fabric, eco-leather or leather with fully removable cover. Suitable for indoor use.

Struttura: in legno massello di frassino tinto naturale o nero con finitura trasparente opaca 5 gloss.

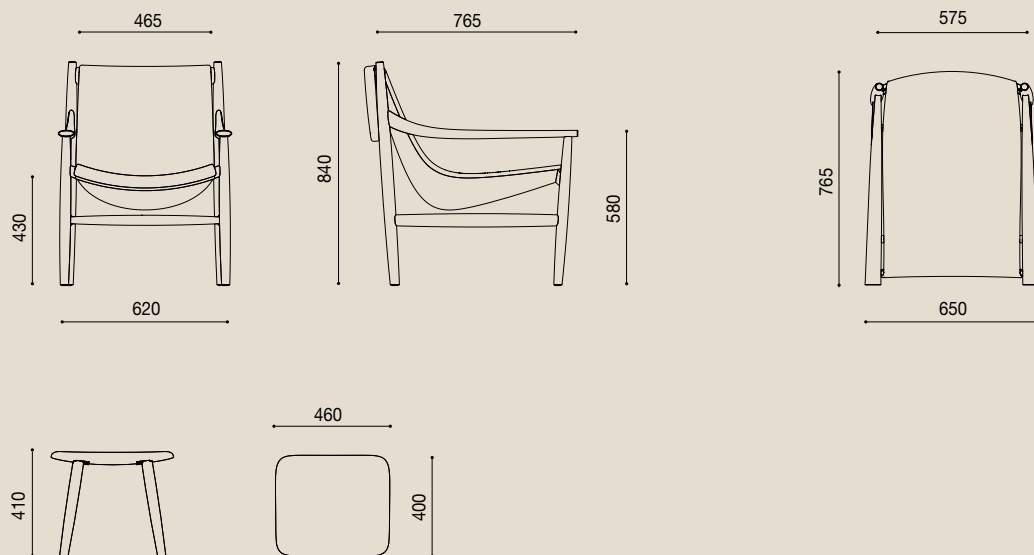
Scocca: in ABS Bianco termoformato spessore mm. 8 con imbottitura ignifuga densità 35 HR più resina accoppiata da 150 gr. ignifuga.

Rivestimento: in tessuto, ecopelle o pelle interamente sfoderabile. Adatta all'utilizzo Indoor.

Structure: bois de frêne massif, teinté naturel ou noir avec finition mate transparente à 5 gloss.

Coque: en ABS blanc thermoformé de 8 mm d'épaisseur avec rembourrage ignifuge densité 35 HR plus résine ignifuge de 150 gr.

Revêtement: en tissu, similicuir ou cuir, entièrement déhoussable. Convient pour une utilisation interne.



Waiting tables

